



Technische Daten des Raupenseilbagger S 670

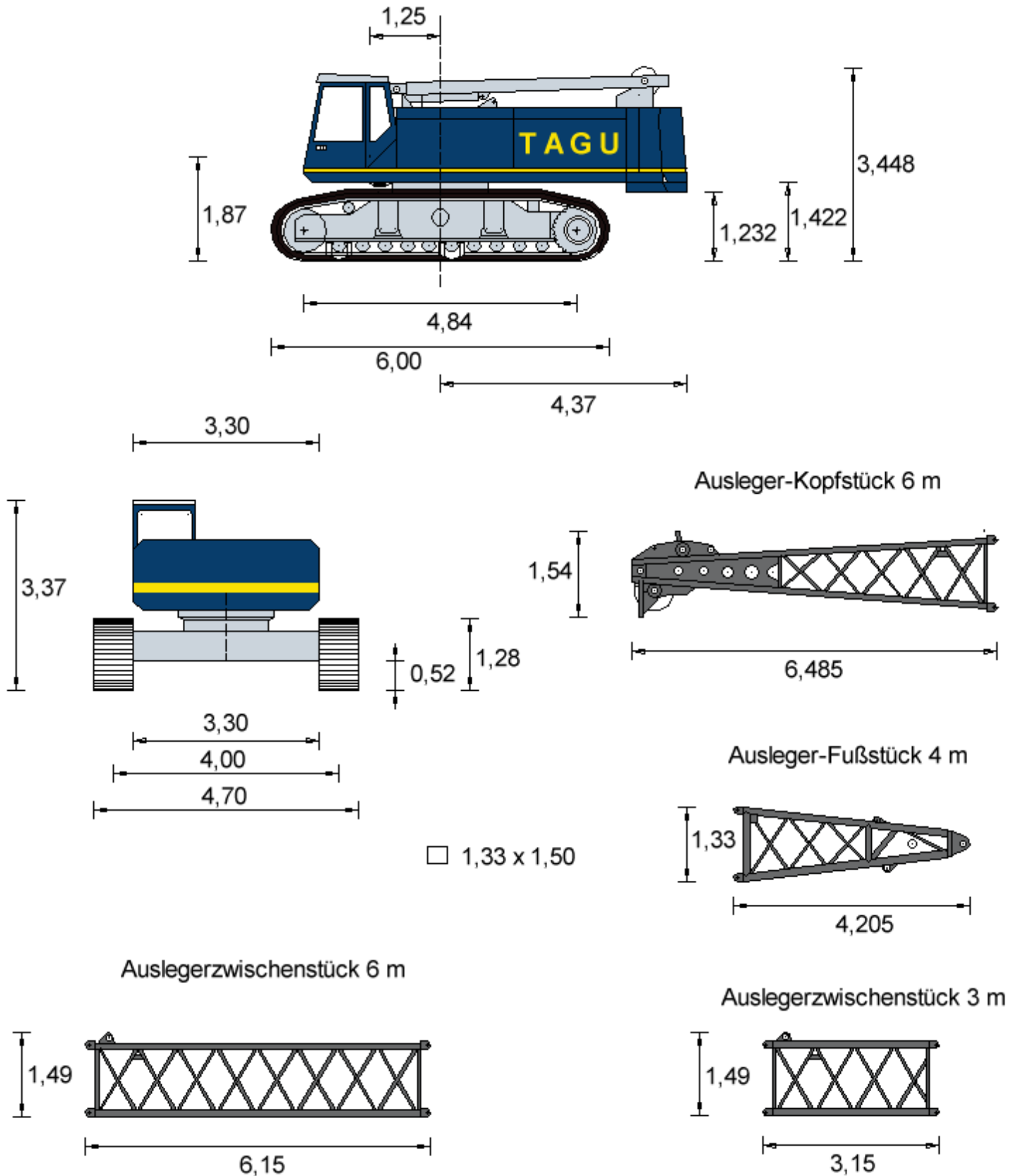
Technischen Daten

Inv.Nr.: 431211

Fabrikat	S 670 R-R/HD	Fabr.Nr.:	670.5.125
Baujahr			1996
Motor	Hersteller/Typ Leistung Verbrauch	CAT 3176 ATAAC 291kW bei 2000 U/min	
max. Traglast			80000 kg bei 3,4m Arbeitsradius
Anzahl der Winden			2, Zugkraft je 200 kN
Ausleger	Länge des Grundauslegers max. Auslegerlänge max. Auslegerlänge Bestand	10,0 m 52,0 m 52,0 m	
Schwenkgeschwindigkeit			0-4 1/min
Fahrgeschwindigkeit			0-1,4 km/h
Bodendruck (Grundgerät, 2 Hauptwinden, Grundausleger, 24t Ballast)			0,87 kg/cm ²
Bodenplatten			900 mm
Betriebsgewicht	(ausgerüstet mit Grundausleger, 2 Hauptwinden 13 t, 24 t Ballast)	81700 kg	



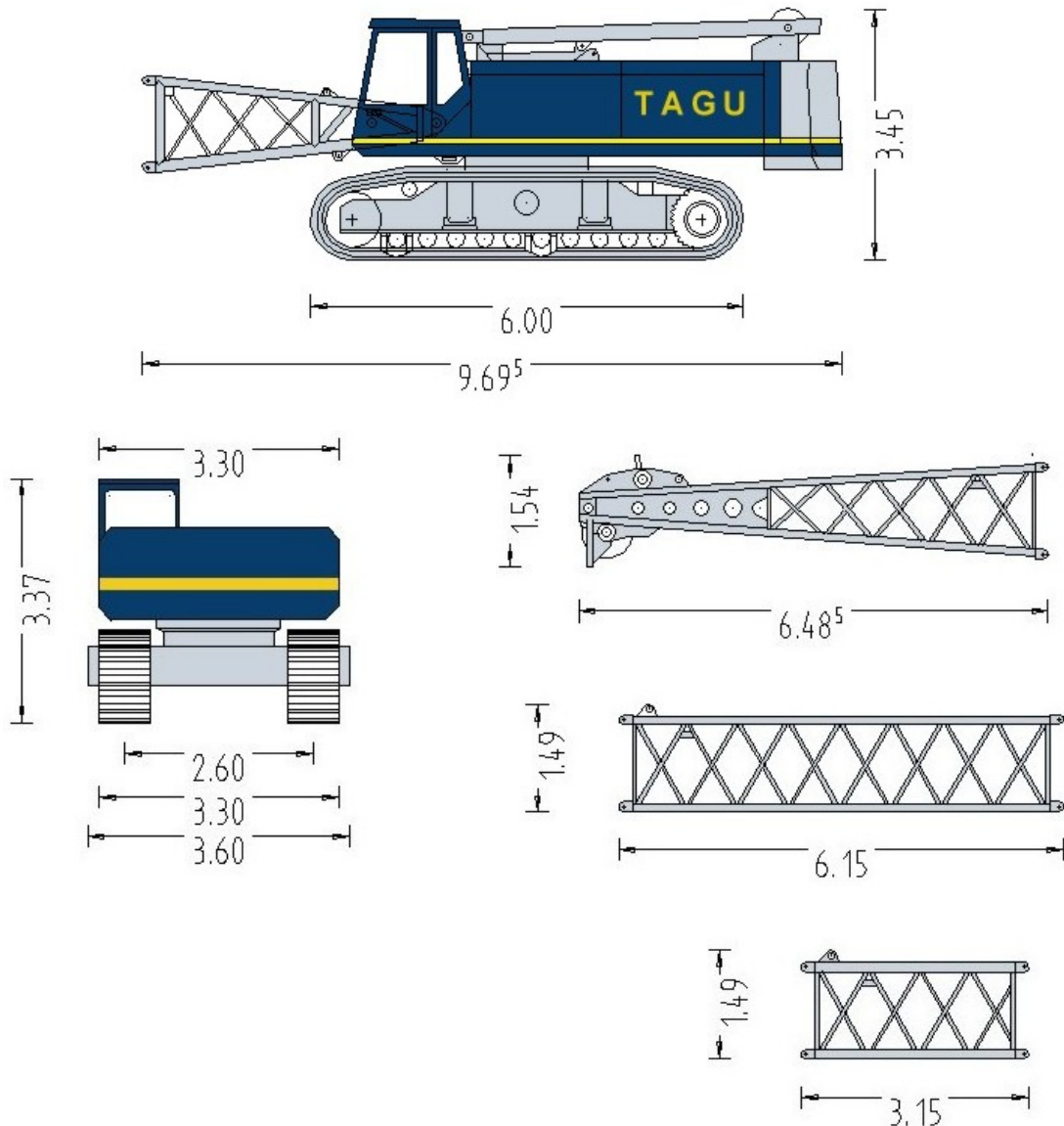
Abmessungen Sennebogen S 670 R-HD



Die Abmessungen sind dem Prospekt des Herstellers entnommen.

**Transportabmessungen Sennebogen S 670 R-HD**

Inv.-Nr.: 431211

**Grundgerät**

Gewicht:	58 to
Ballast:	24 to (13,2 to+2*5,4 to)
Gesamtgewicht:	82 to
Länge:	9,70 m
Breite:	3,70 m
Höhe:	3,50 m

Ausleger

Ausleger Kopfstück	Länge:	6,50 m	Gewicht:	2000 kg
Ausleger Fußstück	Länge:	4,21m	Gewicht:	1300 kg
Auslegerverlängerung "3 m"	Länge:	3,15 m	Gewicht:	500 kg
Auslegerverlängerung "6 m"	Länge:	6,15 m	Gewicht:	850 kg

**Ausstattung und Zubehör des Sennebogens S 670 R-HD**

Inv.-Nr.: 431211

Ausrüstung

- * Zwei Kran-Freifallwinden, 200 kN Zugkraft 28 mm Seildurchmesser für Freifall und Kraftschluss
- * Zweites Drehwerk
- * Zusatzballast 5,4 to
- * Ballastablegeeinrichtung vollhydraulisch
- * Hydr. Antrieb für Rammereinrichtung 6 Funktionen, 60 l/min
- * Hilfswinde, 7,5 to Zugkraft, 20 mm Seil 100 m, auf Auslegerfuß montiert
- * Zusatzhydraulik für Vibrationsbär der Größenordnung MS 25H-HF Fabr. Müller und Hydraulikhämmer der Type MHF 5-8 Menck und S-70 der Frima IHC
- * 670 R-HD Laufwerk der Type B8b, Traktion 660 kN
- * 1 Satz 3-Stegbodenplatten 900 mm, abgeschrägt
- * LMB-System Krüger
- * Hubseil, drehungsfrei, 145 m, Seildurchmesser 28 mm
- * Schutzgitter auf Kabinendach
- * Zwei Zusatzscheinwerfer
- * Zusatz-Standheizung
- * Elektrische Betankungspumpe
- * 1 Konsolenrahmen für Powerpack
- * Zusatzballast im Konsolenrahmen
- * Auslegerkopf mit 8 Rollen (5 Rollen vorn- 3 hinten)
- * Sonderrammkopf (Ausführung TAGU bei Niblat)
- * Gleichlauf beider Hubtrommeln
- * Stückelung der Nackenseile entsprechend der Länge der jeweiligen Zwischenstücke

Auslegerverlängerungen

- | | Inv.-Nr.: |
|---------------------------|------------------|
| * Auslegerverlängerung 3m | 431417 |
| * Auslegerverlängerung 3m | 431123 |
| * Auslegerverlängerung 6m | 431416 |
| * Auslegerverlängerung 6m | 431418 |
| * Auslegerverlängerung 6m | 431419 |
| * Auslegerverlängerung 6m | 431420 |
| * Auslegerverlängerung 6m | 431421 |
| * Auslegerverlängerung 6m | 431422 |

Hakenflaschen

- | | Inv.-Nr.: |
|---|------------------|
| * Doppelhaken 60to, 3 rollig | 431146 |
| * Einfachhaken 25 to, mit Maulsicherung | 431148 |
| * Unterflasche 40 to, 1 rollig mit Einfachhaken | 431149 |